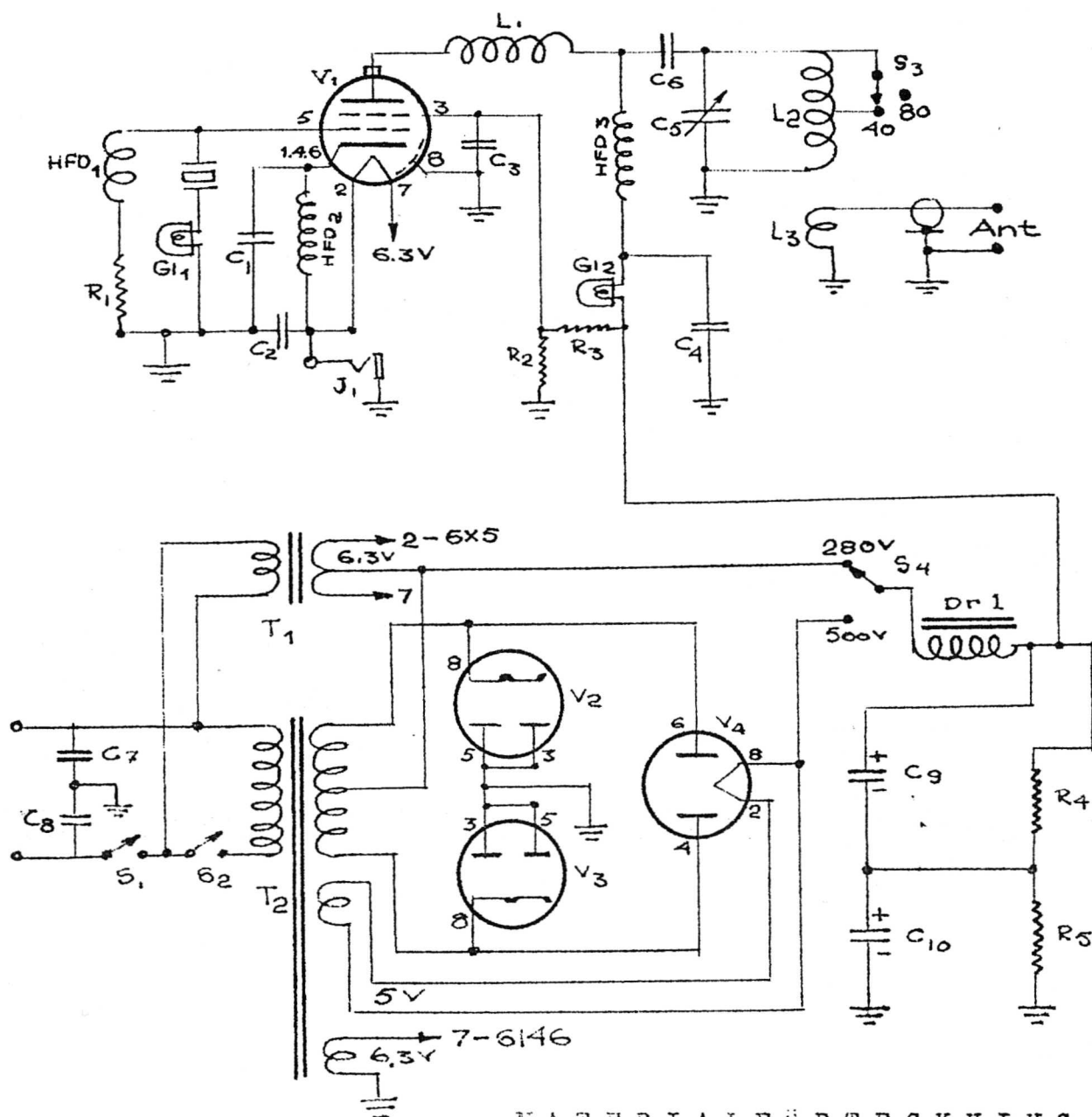


# 75 W kristallstyrd sändare för 40 och 80 meter

Rör: 6146, 5Y3GT och två 6X4

Gamla Hobby Förlaget..



## MATERIALFÖRTECKNING

C 1	500 pF glimmer el. rör. ker.	L 1	1.8 mH HFD
C 2	10.000 pF skiv.ker.	L 2	D=2" 8/varv" 1.5 mm EI 30 varv
C 3	10.000 pF skiv.ker.	L 3	" " " "
C 4	1.000 pF 1200 V. glimmer	S 1	1-polig strömställare
C 5	100 pF vridkondensator	S 2	" " "
C 6	1.000 pF 1.200 V glimmer	S 3	1-polig 2-vägs ker. omt.
C 7	10.000 pF skiv. ker.	S 4	1-polig 2-vägs omt.
C 8	10.000 pF " "	J 1	Telefonjack, kortslutande
C 9	8 uF 450 V el.lyt.	G1 1	1.5 V c:a 60 mA
C 10	8 uF 450 V " "	GL 1	6 V c:a 200 mA
R 1	27 Kohm 1/2 W	T 1	Glödströmstransformator 6.3 V 1.2 A
R 2	40 Kohm 10 W	T 2	350V-0-350 V. 120 mA, 6.3 V 3.5 A, 5 V 3 A.
R 3	20 Kohm 10 W	Dr 1	10 H, 110 mA, 225 ohm
R 4	20 Kohm 10 W	V 1	6146
R 5	20 Kohm 10 W	V 2	6 X 5
HFD 1	1 mH	V 3	6 X 5
HFD 2	1 mH	V 4	5Y3GT
HFD 3	1 mH		

Telegrafnyckel kopplas till J 1.