

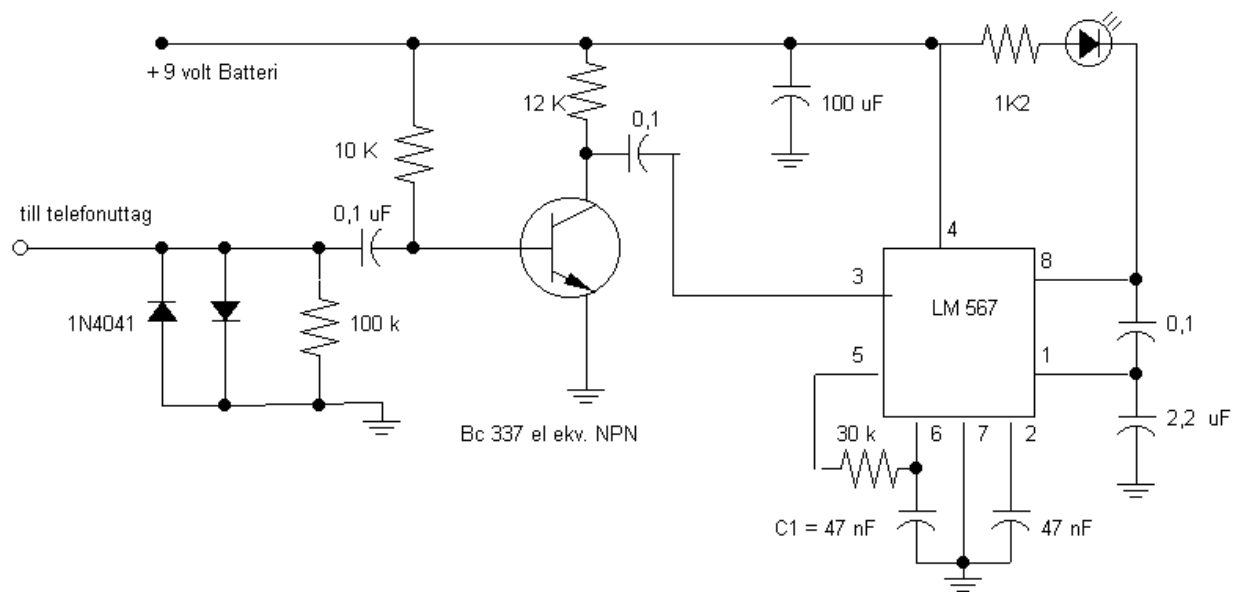
CW – Tondekoder.

Efter att jag lyssnat lite på CW testerna upptäckte jag att CW stationerna inte ligger på samma frekvens. Ibland flera hundra Hz mellan varandra. Har väl haft samma problem själv, särskilt märkbart när man använder smala filter, det blir lätt ett missat anrop. Byggde därför på skoj en tondekoder som gör att jag sänder mina CW signaler inom 25 Hz från den mottagna signalen. Nackdelen att det behövs rena signaler, den indikerar inte på HF-bruset.

Det hela är byggt upp kring en PLL krets 567 på ett litet Wero-board, och matas med ett 9 volts batteri. Koppla in den i telefonuttaget eller högtalarutgången.

När lysdioden blinkar i takt med de mottagna tecknen ligger du +/- 25Hz med din transceiver från den mottagna signalen. Det är lättare att träffa rätt när motstationen kör med smala filter.

Med dessa komponentvärden är centerfrekvensen ca 700Hz +/- 25 Hz.



SM7CHX

Centerfrekvensen ändras med 30k motståndet och C1 40nF kondensatorn.

Lycka till med bygget.

Sture Börvall

SM7CHX

sm7chx@svessa.se